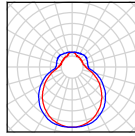


## ALTAIR 2



### TECHNICKÁ DATA

Světelný zdroj	LED modul Osmont L35C	žárovka
Teplota chromatičnosti	3000K, 4000K	dle použitého zdroje
Index podání barev	3000K Ra>80, 4000K Ra>80	dle použitého zdroje
Životnost LED	50 000 hod / L80B10 (při okolní teplotě 25°C)	dle použitého zdroje
Proudový zdroj	Tridonic	-
Fotobiologická bezpečnost svítidla dle EN 62471 (Blue light hazard)	bezpečné (Risk group – 0)	dle použitého zdroje
Energetická třída	A++	dle použitého zdroje
Prívodní napětí	230V	
Stupeň krytí	IP41	
Pracovní teplota	od -20°C do +30°C	
Záruka	5 let	
Montura	kovová	
Barevné provedení montury	bílá	
Materiál stínítka	třivrstvé, ručně vyráběné sklo TRIPLEX OPÁL s matovaným povrchem	
Způsob držení stínítka	sklapovací držáky	
Montáž	na stěnu, na strop	
Použití	bytová výstavba (pokoje, chodby), společenské prostory	

### VARIANTY

LED:

Typové označení	Příkon [W]	Světelný tok LED [lm]		Světelný tok svítidla [lm]		Možnost Stmívání (DALI)
		3000K	4000K	3000K	4000K	
LED-1L35C07U21/421.000	21	2770	2920	2110	2220	•

LED nouzové kombinované:

Typové označení	Příkon [W]	Světelný tok LED [lm]		Světelný tok svítidla [lm]		Světelný tok LED v nouzovém režimu		T [hod]	Typ akumulátoru
		3000K	4000K	3000K	4000K	[%]	[lm]		
LED-1L35C07U21/421/NK1W.000	21	2770	2920	2110	2220	5	150	3	Ni-Cd (3,6V/1,6Ah)

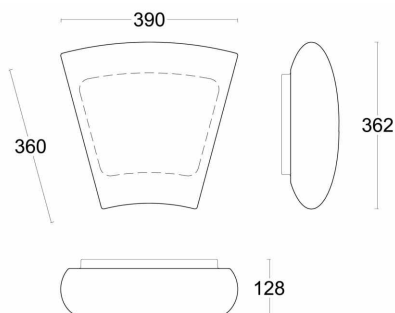
.000 – 3000K nebo 4000K

STANDARD:

Typové označení	Příkon [W]	Objímka
IN-22U21/421	2x40	2xE27

### ROZMĚRY

ROZMĚRY SVÍTIDLA [mm]:



MONTÁŽNÍ ROZMĚRY [mm]:

