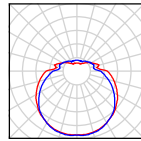
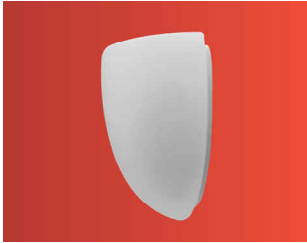


LYRA 1,2



TECHNICKÁ DATA

Světelný zdroj	LED modul Osmont L11B, L12B, L26B	žárovka
Teplota chromatičnosti	3000K, 4000K	dle použitého zdroje
Index podání barev	3000K Ra>80, 4000K Ra>80	dle použitého zdroje
Životnost LED	50 000 hod / L80B10 (při okolní teplotě 25°C)	dle použitého zdroje
Proudový zdroj	Tridonic	-
Fotobiologická bezpečnost svítidla dle EN 62471 (Blue light hazard)	bezpečné (Risk group – 0)	dle použitého zdroje
Energetická třída	A++	dle použitého zdroje
Prívodní napětí	230V	
Stupeň krytí	IP43	
Pracovní teplota	od -20°C do +30°C	
Záruka	5 let	
Montura	kovová	
Barevné provedení montury	bílá	
Materiál stínítka	třívrstvé, ručně vyráběné sklo TRIPLEX OPÁL s matovaným povrchem	
Způsob držení stínítka	sklapovací držáky	
Montáž	na stěnu	
Použití	bytová výstavba (pokoje, chodby), společenské prostory	

VARIANTY

LED:

	Typové označení	Příkon [W]	Světelný tok LED [lm]		Světelný tok svítidla [lm]	
			3000K	4000K	3000K	4000K
LYRA 1	LED-2L26B07U4/245_000	15	1940	2020	1280	1330
LYRA 2	LED-2L11/1L12B07U6/265_000	25	3230	3370	2330	2430

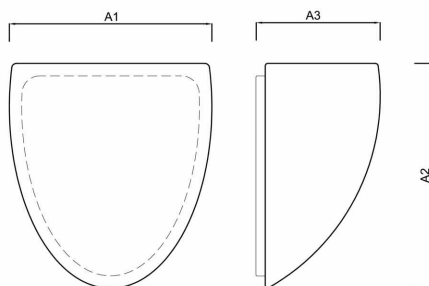
.000 – 3000K nebo 4000K

STANDARD:

	Typové označení	Příkon [W]	Objímka	Možnost Senzor (HF)
LYRA 1	IN-12U4/245	75	E27	• (1x60W)
LYRA 2	IN-22U6/265	2x75	2xE27	• (1x75W)

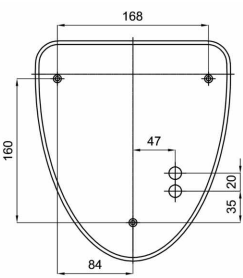
ROZMĚRY

ROZMĚRY SVÍTIDLA [mm]:



	A1	A2	A3
LYRA 1	250	280	145
LYRA 2	350	390	195

MONTÁŽNÍ ROZMĚRY [mm]:

<p>LYRA 1</p>	
<p>LYRA 2</p>	